

BỘ CÔNG THƯƠNG

CỘNG HOÀ XÃ HỘI CHỦ NGHĨA VIỆT NAM

Độc lập - Tự do - Hạnh phúc

Số: **11**/2021/TT-BCT

Hà Nội, ngày **27** tháng 10 năm **2021**

CÔNG TIN ĐIỆN TỬ CHÍNH PHỦ
ĐẾN Giờ: S.....
Ngày: **01/11/2021**

VĂN PHÒNG CHÍNH PHỦ
CÔNG VĂN ĐẾN
Ban hành Quy chuẩn kỹ thuật quốc gia về an toàn sản phẩm vật liệu nổ công nghiệp - mìn phá đá quá cỡ
Giờ Ngày **29/10**.....
Kính chuyên: **MTT (2)**

THÔNG TƯ

Ban hành Quy chuẩn kỹ thuật quốc gia về an toàn sản phẩm vật liệu nổ công nghiệp - mìn phá đá quá cỡ

Căn cứ Luật Tiêu chuẩn và Quy chuẩn kỹ thuật ngày 29 tháng 6 năm 2006;

Căn cứ Luật Quản lý, sử dụng vũ khí, vật liệu nổ và công cụ hỗ trợ ngày 20 tháng 6 năm 2017;

Căn cứ Luật Chất lượng sản phẩm, hàng hóa ngày 21 tháng 11 năm 2007;

Căn cứ Nghị định số 127/2007/NĐ-CP ngày 01 tháng 8 năm 2007 của Chính phủ quy định chi tiết thi hành một số điều của Luật Tiêu chuẩn và Quy chuẩn kỹ thuật; Nghị định số 78/2018/NĐ-CP ngày 16 tháng 5 năm 2018 của Chính phủ sửa đổi, bổ sung một số điều của Nghị định số 127/2007/NĐ-CP ngày 01 tháng 8 năm 2007 của Chính phủ quy định chi tiết thi hành một số điều Luật Tiêu chuẩn và Quy chuẩn kỹ thuật;

Căn cứ Nghị định số 132/2008/NĐ-CP ngày 31 tháng 12 năm 2008 của Chính phủ quy định chi tiết thi hành một số điều của Luật Chất lượng sản phẩm, hàng hóa; Nghị định số 74/2018/NĐ-CP ngày 15 tháng 5 năm 2018 của Chính phủ sửa đổi, bổ sung một số điều của Nghị định số 132/2008/NĐ-CP ngày 31 tháng 12 năm 2008 của Chính phủ quy định chi tiết thi hành một số điều Luật Chất lượng sản phẩm, hàng hóa;

Căn cứ Nghị định số 98/2017/NĐ-CP ngày 18 tháng 8 năm 2017 của Chính phủ quy định chức năng, nhiệm vụ, quyền hạn và cơ cấu tổ chức của Bộ Công Thương;

Theo đề nghị của Cục trưởng Cục Kỹ thuật an toàn và Môi trường công nghiệp;

Bộ trưởng Bộ Công Thương ban hành Thông tư ban hành Quy chuẩn kỹ thuật quốc gia về an toàn sản phẩm vật liệu nổ công nghiệp - mìn phá đá quá cỡ.

Điều 1. Ban hành Quy chuẩn kỹ thuật quốc gia về an toàn sản phẩm vật liệu nổ công nghiệp - mìn phá đá quá cỡ.

Ký hiệu: QCVN 12 - 3:2021/BCT.

Điều 2. Hiệu lực thi hành

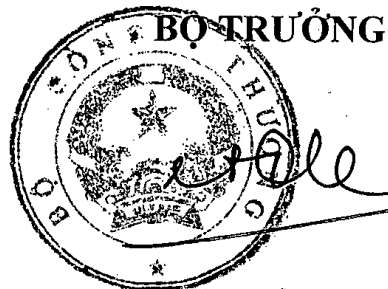
Thông tư này có hiệu lực từ ngày 01 tháng 7 năm 2022.

Điều 3. Tổ chức thực hiện

Chánh Văn phòng Bộ, Cục trưởng các Cục: Kỹ thuật an toàn và Môi trường công nghiệp, Hóa chất; Vụ trưởng Vụ Khoa học và Công nghệ; Giám đốc Sở Công Thương các tỉnh, thành phố trực thuộc Trung ương; Thủ trưởng các cơ quan, tổ chức và cá nhân có liên quan chịu trách nhiệm thi hành Thông tư này./.

Nơi nhận:

- Văn phòng Quốc Hội;
- Các Bộ, cơ quan ngang Bộ, cơ quan thuộc CP;
- Lãnh đạo Bộ Công Thương;
- Các đơn vị thuộc Bộ Công Thương;
- UBND các tỉnh, thành phố trực thuộc TW;
- Sở Công Thương các tỉnh, thành phố trực thuộc TW;
- Cục Kiểm tra VBQPPL (Bộ Tư pháp);
- Công báo;
- Website Chính phủ, Bộ Công Thương;
- Lưu: VT, ATMT.



Nguyễn Hồng Diên



CỘNG HÒA XÃ HỘI CHỦ NGHĨA VIỆT NAM

QCVN 12 - 3:2021/BCT

**QUY CHUẨN KỸ THUẬT QUỐC GIA
VỀ AN TOÀN SẢN PHẨM VẬT LIỆU NỔ CÔNG NGHIỆP
- Mìn phá đá quá cỡ**

*National technical regulation on explosives
- Oversize rock blasting*

HÀ NỘI - 2021

LỜI NÓI ĐẦU

QCVN 12 - 3:2021/BCT do Ban soạn thảo Quy chuẩn kỹ thuật Quốc gia về an toàn sản phẩm vật liệu nổ công nghiệp - mìn phá đá quá cỡ biên soạn, Cục Kỹ thuật an toàn và Môi trường công nghiệp trình duyệt, Bộ Khoa học và Công nghệ thẩm định, Bộ trưởng Bộ Công Thương ban hành theo Thông tư số 11 /2021/TT-BCT ngày 27 tháng 10 năm 2021.

QUY CHUẨN KỸ THUẬT QUỐC GIA VỀ AN TOÀN SẢN PHẨM VẬT LIỆU NỔ CÔNG NGHIỆP - Mìn PHÁ ĐÁ QUÁ CỠ

National technical regulation on explosives - Oversize rock blasting

I. QUY ĐỊNH CHUNG

1. Phạm vi điều chỉnh

Quy chuẩn kỹ thuật này quy định chỉ tiêu kỹ thuật, phương pháp thử và quy định quản lý đối với mìn phá đá quá cỡ có mã HS 3602.00.00.

2. Đối tượng áp dụng

Quy chuẩn kỹ thuật này áp dụng cho các tổ chức, cá nhân có hoạt động liên quan tới mìn phá đá quá cỡ trên lãnh thổ Việt Nam và các tổ chức, cá nhân khác có liên quan.

3. Giải thích từ ngữ

Trong Quy chuẩn kỹ thuật này, từ ngữ dưới đây được hiểu như sau:

3.1. Mìn phá đá quá cỡ: Là thuốc nổ công nghiệp được định hình trong vỏ thép có dạng khối hình nón lõm nhằm tập trung năng lượng nổ cao hơn về một phía.

3.2. Độ nhạy kích nổ: Là ngưỡng để thuốc nổ có thể phát nổ khi bị kích thích bằng sóng xung kích được tạo ra từ các phương tiện gây nổ (kíp nổ, mìn nổ, dây nổ) hoặc va đập hoặc ma sát hoặc ngọn lửa.

II. QUY ĐỊNH VỀ KỸ THUẬT

4. Tài liệu viện dẫn

Các tài liệu viện dẫn trong Quy chuẩn kỹ thuật này được áp dụng phiên bản được nêu ở dưới đây. Trường hợp tài liệu viện dẫn đã được sửa đổi, bổ sung hoặc thay thế, áp dụng phiên bản mới nhất.

QCVN 01:2019/BCT - Quy chuẩn kỹ thuật quốc gia về an toàn trong sản xuất, thử nghiệm, nghiệm thu, bảo quản, vận chuyển, sử dụng, tiêu hủy vật liệu nổ công nghiệp và bảo quản tiền chất thuốc nổ.

QCVN 02:2015/BCT - Quy chuẩn kỹ thuật quốc gia về các loại kíp nổ điện.

QCVN 04:2015/BCT - Quy chuẩn kỹ thuật quốc gia về dây nổ chịu nước.

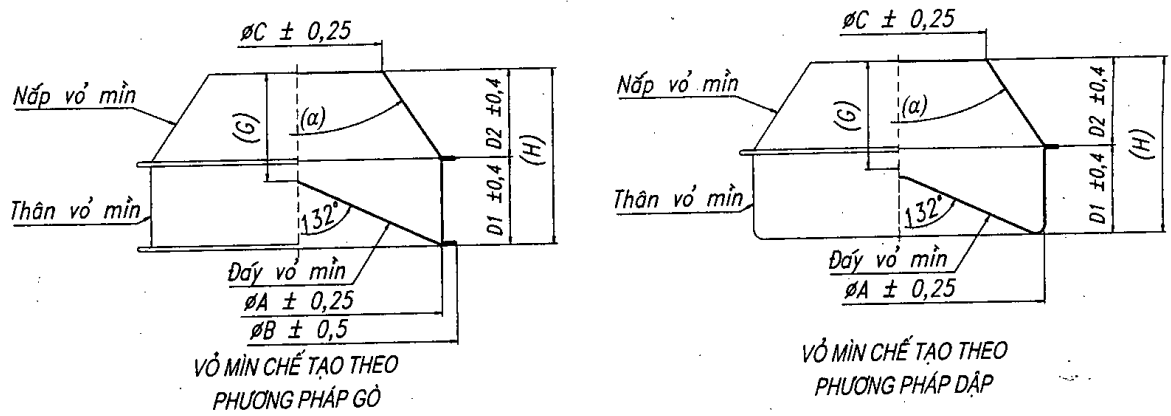
TCVN 6421:1998 - Vật liệu nổ công nghiệp - Xác định khả năng sinh công bằng cách đo sức nén trụ chì.

TCVN 6423:1998 - Vật liệu nổ công nghiệp - Xác định khả năng sinh công bằng bom chì (Phương pháp Trauzel).

5. Yêu cầu về kỹ thuật

5.1. Kích thước

Hình dạng mìn phá đá quá cỡ được thể hiện tại Hình 1.



Hình 1. Mìn phá đá quá cỡ

Kích thước của mìn phá đá quy định tại Bảng 1.

Bảng 1. Kích thước mìn phá đá quá cỡ

TT	Tên chỉ tiêu	Đơn vị	Giá trị
1	Đường kính phần thân - ΦA :	mm	
	- Loại 0,3 kg/quả:		$80 \pm 0,25$
	- Loại 0,5 kg/quả:		$100 \pm 0,25$
	- Loại 0,7 kg/quả:		$120 \pm 0,25$
	- Loại 1,0 kg/quả:		$140 \pm 0,25$
	- Loại 2,0 kg/quả:		$170 \pm 0,25$
	- Loại 3,0 kg/quả:		$180 \pm 0,25$
	- Loại 4,0 kg/quả:		$220 \pm 0,25$
	- Loại 5,0 kg/quả:		$230 \pm 0,25$
	- Loại 6,0 kg/quả:		$240 \pm 0,25$
- Loại 9,0 kg/quả:	$260 \pm 0,25$		
2	Đường kính phần đỉnh - ΦC :	mm	
	- Loại 0,3 kg/quả:		$35 \pm 0,25$
	- Loại 0,5 kg/quả:		$60 \pm 0,25$
	- Loại 0,7 kg/quả:		$60 \pm 0,25$
	- Loại 1,0 kg/quả:		$60 \pm 0,25$
	- Loại 2,0 kg/quả:		$60 \pm 0,25$
	- Loại 3,0 kg/quả:		$80 \pm 0,25$
	- Loại 4,0 kg/quả:		$80 \pm 0,25$
	- Loại 5,0 kg/quả:		$80 \pm 0,25$
	- Loại 6,0 kg/quả:		$80 \pm 0,25$
- Loại 9,0 kg/quả:	$80 \pm 0,25$		

Bảng 1. Kích thước mìn phá đá quá cỡ (kết thúc)

TT	Tên chỉ tiêu	Đơn vị	Giá trị
3	Chiều cao - H:	mm	
	- Loại 0,3 kg/quả:		54,5 ± 1,0
	- Loại 0,5 kg/quả:		58,0 ± 1,0
	- Loại 0,7 kg/quả:		60,0 ± 1,0
	- Loại 1,0 kg/quả:		64,5 ± 1,0
	- Loại 2,0 kg/quả:		80,0 ± 1,0
	- Loại 3,0 kg/quả:		103,5 ± 1,0
	- Loại 4,0 kg/quả:		113,0 ± 1,0
	- Loại 5,0 kg/quả:		118,0 ± 1,0
- Loại 6,0 kg/quả:	138,5 ± 1,0		
- Loại 9,0 kg/quả:	156,5 ± 1,0		

5.2. Chỉ tiêu kỹ thuật

Chỉ tiêu kỹ thuật của mìn phá đá quá cỡ được quy định tại Bảng 2.

Bảng 2. Chỉ tiêu kỹ thuật của mìn phá đá quá cỡ

TT	Tên chỉ tiêu	Đơn vị tính	Chỉ tiêu
1	Tốc độ nổ	m/s	Từ 6 500 đến 7 500
2	Khả năng sinh công bằng bom chì	ml	Từ 350 đến 360
3	Độ nén trụ chì	mm	Từ 18 đến 22
4	Độ nhạy kích nổ		Kíp nổ số 8
5	Cường độ nổ (khả năng xuyên thủng tấm thép CT3) - Loại 0,3 kg/quả - Loại 0,5 kg/quả - Loại 0,7 kg/quả - Loại 1,0 kg/quả		Tấm thép CT3 dày 10 mm, đường kính lỗ xuyên ≥ 80mm Tấm thép CT3 dày 12 mm, đường kính lỗ xuyên ≥ 100mm Tấm thép CT3 dày 14 mm, đường kính lỗ xuyên ≥ 120mm Tấm thép CT3 dày 16 mm, đường kính lỗ xuyên ≥ 140mm

Bảng 2. Chỉ tiêu kỹ thuật của mìn phá đá quá cỡ (kết thúc)

TT	Tên chỉ tiêu	Đơn vị tính	Chỉ tiêu
5	Cường độ nổ (khả năng xuyên thủng tấm thép CT3)		
	- Loại 2,0 kg/quả		Tấm thép CT3 dày 20 mm, đường kính lỗ xuyên ≥ 170 mm
	- Loại 3,0 kg/quả		Tấm thép CT3 dày 25 mm, đường kính lỗ xuyên ≥ 180 mm
	- Loại 4,0 kg/quả		Tấm thép CT3 dày 28 mm, đường kính lỗ xuyên ≥ 220 mm
	- Loại 5,0 kg/quả		Tấm thép CT3 dày 32 mm, đường kính lỗ xuyên ≥ 230 mm
	- Loại 6,0 kg/quả		Tấm thép CT3 dày 35 mm, đường kính lỗ xuyên ≥ 240 mm
	- Loại 9,0 kg/quả		Tấm thép CT3 dày 45 mm, đường kính lỗ xuyên ≥ 260 mm

6. Bao gói

Mỗi khối mìn được bao gói bằng một lớp giấy, xếp trong các hòm gỗ.

7. Phương pháp thử

7.1. Xác định khả năng sinh công bằng bom chì

Thực hiện theo TCVN 6423:1998.

7.2. Xác định tốc độ nổ

7.2.1. Vật tư, thiết bị, dụng cụ

- Máy đo tốc độ nổ và dây quang đồng bộ;
- Kíp nổ điện số 8;
- Mìn phá đá quá cỡ;
- Máy nổ mìn chuyên dụng hoặc nguồn điện một chiều 6 V đến 12 V;
- Thuốc vạch chuẩn, có chia vạch đến 1 mm;
- Dao, kéo cắt;
- Dụng cụ tạo lỗ đường kính 2 mm và 7,5 mm;
- Ống thép đường kính 32 mm, dày từ 0,5 mm đến 0,8 mm, dài không nhỏ hơn 320 mm, trên thành ống có tạo 02 lỗ sao cho 02 lỗ nằm trên cùng một đường sinh song song với trục của ống; đường kính lỗ bằng 1,1 đến 1,2 lần đường kính dây quang, lỗ thứ nhất cách đầu tra kíp không nhỏ hơn 80mm; khoảng cách giữa

02 lỗ không nhỏ hơn 180 mm, khoảng cách từ lỗ thứ 2 đến đầu còn lại của ống không nhỏ hơn 10 mm;

- Hàm nổ hoặc bãi thử nổ.

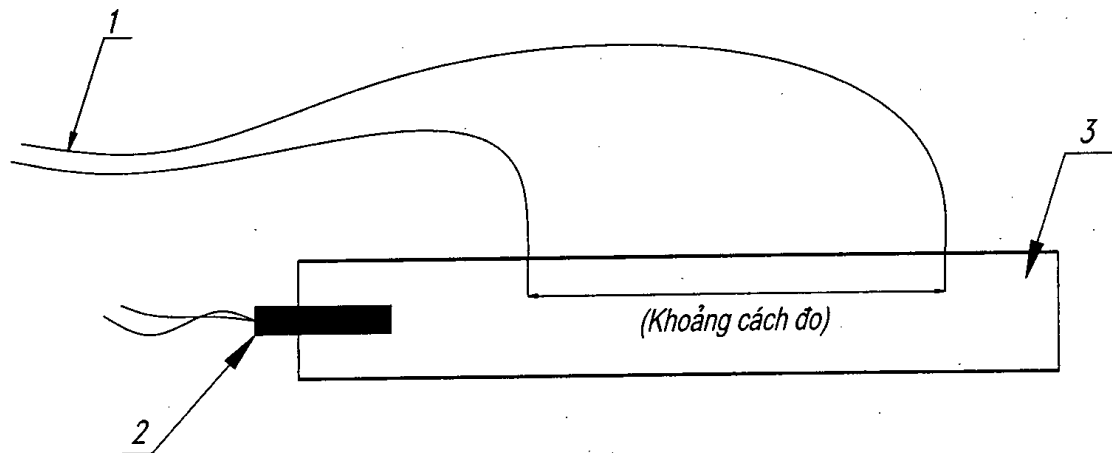
7.2.2. Chuẩn bị mẫu

Mẫu được tạo từ thuốc nổ lấy từ quả mìn phá đá, nhồi vào trong ống thép đường kính 32 mm (yêu cầu mật độ thuốc nổ từ 1,5 g/cm³ đến 1,6 g/cm³). Tạo 02 lỗ tra dây quang đường kính 2 mm tại 02 lỗ chờ trên ống thép và 01 lỗ tra kíp đường kính 7,5 mm, sâu từ 25 đến 30 mm tại ở đầu, dọc trục thời thuốc đã nhồi trong ống thép. Khoảng cách từ đáy kíp đến vị trí dây quang gần nhất phải không nhỏ hơn 50 mm và khoảng cách giữa 02 dây quang không nhỏ hơn 180 mm.

7.2.3. Chuẩn bị đo

- Rải cát để tạo mặt phẳng;
- Tra dây quang vào mẫu, kết nối hai đầu dây quang vào máy đo tốc độ nổ;
- Tra kíp vào lỗ trên mẫu đã chuẩn bị sao cho ngập hết hai phần ba kíp trong lỗ tạo ra trên thời thuốc;
- Kiểm tra sự sẵn sàng của máy đo (sẵn sàng ghi lại các dữ liệu của quá trình nổ).

Chuẩn bị mẫu và cách đấu dây với mẫu thuốc nổ được thể hiện tại Hình 2.



1. Dây quang

2. Kíp nổ điện số 8

3. Mẫu đo tốc độ nổ

Hình 2 - Sơ đồ chuẩn bị mẫu và cách đấu dây với mẫu thuốc nổ

7.2.4. Tiến hành đo

Tiến hành kích nổ mẫu thuốc nổ, máy đo sẽ bắt đầu thu nhận thông tin về tốc độ nổ kết quả đo được phân tích trên máy tính bằng phần mềm đi kèm máy.

Thí nghiệm được tiến hành tối thiểu 03 lần, sai số giữa các kết quả đo không được lớn hơn ± 200 m/s. Kết quả là giá trị trung bình của các phép thử, làm tròn đến số nguyên.

7.3. Xác định độ nén trụ chì

Thực hiện theo TCVN 6421:1998.

7.4. Xác định độ nhạy kích nổ

7.4.1. Thiết bị, dụng cụ và vật tư

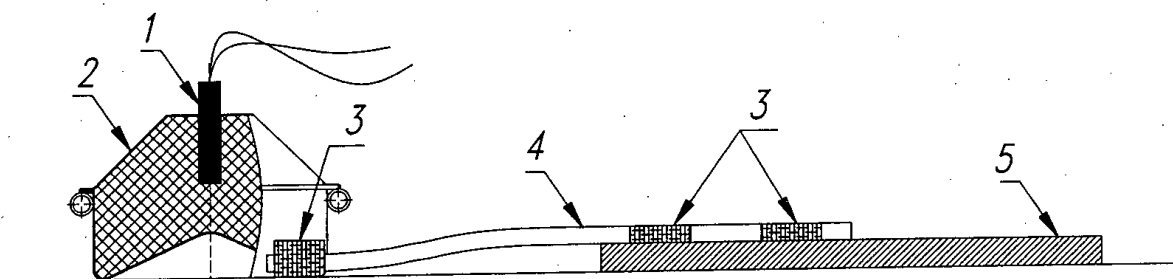
- Mìn phá đá quá cỡ;
- Kíp nổ điện số 8 theo quy định tại QCVN 02:2015/BCT;
- Dây nổ chịu nước loại 12 g/m, dài 800 mm theo quy định tại QCVN 04:2015/BCT;
- Tấm chì dài 400 mm, rộng 200 mm, dày 10 mm;
- Máy nổ mìn chuyên dụng hoặc nguồn điện một chiều từ 6 V đến 12 V;
- Hầm nổ hoặc bãi thử nổ.

7.4.2. Chuẩn bị mẫu

Lấy ngẫu nhiên 03 quả mìn phá đá trong lô hàng cần kiểm tra độ nhạy kích nổ.

7.4.3. Tiến hành thử

Xác định độ nhạy kích nổ thể hiện tại Hình 3.



- | | |
|----------------------|------------|
| 1. Kíp nổ điện số 8 | 4. Dây nổ |
| 2. Mìn phá đá quá cỡ | 5. Tấm chì |
| 3. Bảng dĩnh | |

Hình 3 - Sơ đồ xác định độ nhạy kích nổ

- Đặt mẫu mìn phá đá quá cỡ đã chuẩn bị trên mặt cát bằng phẳng, phần nón lõm quay xuống dưới;

- Dùng bảng dĩnh cố định một đầu dây nổ đã chuẩn bị sẵn lên mép dưới của thành mìn, sau đó cố định đầu còn lại của dây nổ trên tấm chì sao cho khoảng cách từ đáy của thỏi thuốc nổ đến đầu tấm chì không nhỏ hơn 300 mm;

- Tra kíp nổ vào lỗ chờ trên thân mìn; đấu hai đầu dây dẫn của kíp nổ điện vào đường dây điện khởi nổ chính;

- Tiến hành khởi nổ phát mìn.

7.4.4. Kết quả

Yêu cầu toàn bộ các mẫu đem thử phải nổ hết (trên tấm chì có vết của dây nổ) thì kết luận loại thuốc nổ đó có độ nhạy kích nổ theo quy định.

7.5. Xác định cường độ nổ

7.5.1. Thiết bị, dụng cụ, vật tư

- Mìn phá đá quá cỡ;
- Kíp nổ điện số 8 theo quy định tại QCVN 02:2015/BCT;
- Tấm thép CT3 (có độ dày tương ứng với khả năng xuyên thủng của từng loại mìn phá đá quá cỡ), kích thước theo Bảng 3;

Bảng 3. Kích thước tấm thép

TT	Loại mìn phá đá quá cỡ	Chiều dày tấm thép	Chiều dài x rộng (mm)
1	- Loại 0,3 kg/quả	Có độ dày tương ứng với khả năng xuyên thủng của từng loại mìn phá đá quá cỡ quy định tại Bảng 2 của Quy chuẩn kỹ thuật này	240 x 240
2	- Loại 0,5 kg/quả		300 x 300
3	- Loại 0,7 kg/quả		360 x 360
4	- Loại 1,0 kg/quả		420 x 420
5	- Loại 2,0 kg/quả		510 x 510
6	- Loại 3,0 kg/quả		540 x 540
7	- Loại 4,0 kg/quả		660 x 660
8	- Loại 5,0 kg/quả		690 x 690
9	- Loại 6,0 kg/quả		720 x 720
10	- Loại 9,0 kg/quả		780 x 780

- Gá kê tấm thép (đảm bảo khi đặt tấm thép phải song song và cách mặt đất tại vị trí thử nổ một khoảng cách lớn hơn 200 mm);

- Máy nổ mìn chuyên dụng hoặc nguồn điện 6V±12V;

- Hàm nổ hoặc bãi thử nổ.

7.5.2. Chuẩn bị mẫu

Lấy ngẫu nhiên 03 quả mìn phá đá trong lô hàng cần kiểm tra cường độ nổ.

7.5.3. Tiến hành thử

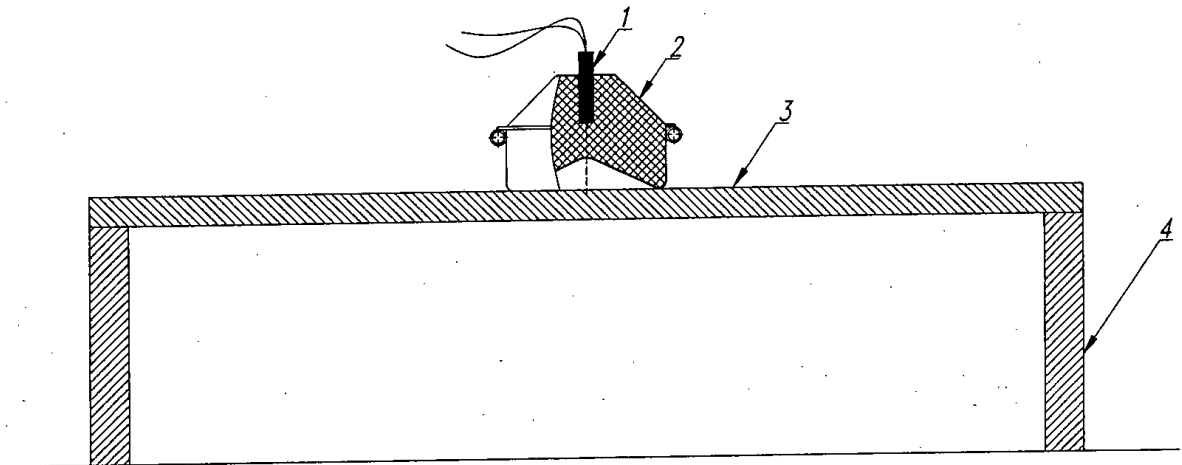
- San phẳng vị trí thử, đặt tấm thép lên gá kê;

- Đặt mẫu mìn phá đá quá cỡ đã chuẩn bị trên tấm thép, phần nón lõm úp vào tấm thép;

- Tra kíp nổ vào lỗ chờ trên thân mìn; đấu hai đầu dây dẫn của kíp nổ điện vào đường dây điện khởi nổ chính;

- Tiến hành khởi nổ phát mìn.

Xác định cường độ nổ theo Hình 4.



- | | |
|----------------------|-------------------------|
| 1. Kíp nổ điện số 8 | 3. Tấm thép (đích thép) |
| 2. Mìn phá đá quá cỡ | 4. Gá kê tấm thép |

Hình 4 - Sơ đồ xác định cường độ nổ

7.5.4. Kết quả

Yêu cầu toàn bộ các quả mìn đem thử phải xuyên thủng tấm thép CT3 theo quy định tại điểm 5.2 thì kết luận lô hàng đó đạt cường độ nổ theo quy định.

7.6. Quy định về an toàn trong thử nghiệm

Phải tuân thủ quy định về an toàn trong bảo quản, sử dụng, tiêu hủy vật liệu nổ công nghiệp theo quy định tại Quy chuẩn số QCVN 01:2019/BCT trong quá trình thử nghiệm và tiêu hủy mẫu không đạt yêu cầu.

7.7. Quy định về sử dụng phương tiện đo

Phương tiện đo phải được bảo quản, sử dụng theo quy định của nhà sản xuất và duy trì đặc tính kỹ thuật đo lường trong suốt quá trình sử dụng và giữa hai kỳ kiểm định theo quy định của pháp luật về đo lường.

III. QUY ĐỊNH VỀ QUẢN LÝ

8. Quy định về quản lý

8.1. Mìn phá đá quá cỡ phải công bố hợp quy phù hợp quy định kỹ thuật tại Điều 5 của Quy chuẩn kỹ thuật này, gắn dấu hợp quy (dấu CR) và ghi nhãn hàng hóa trước khi lưu thông trên thị trường.

8.2. Mìn phá đá quá cỡ sản xuất trong nước phải thực hiện việc công bố hợp quy theo quy định tại Thông tư số 28/2012/TT-BKHHCN ngày 12 tháng 12 năm 2012 của Bộ trưởng Bộ Khoa học và Công nghệ quy định về công bố chuẩn, công bố hợp quy và phương thức đánh giá sự phù hợp với tiêu chuẩn, quy chuẩn kỹ thuật (sau đây viết tắt là Thông tư số 28/2012/TT-BKHHCN) và Thông tư số 02/2017/TT-BKHHCN ngày 31 tháng 3 năm 2017 của Bộ trưởng Bộ Khoa học và Công nghệ sửa đổi, bổ sung một số điều của Thông tư số 28/2012/TT-BKHHCN ngày 12 tháng 12 năm 2012 của Bộ trưởng Bộ Khoa học và Công nghệ quy định về công bố chuẩn, công bố hợp quy và phương thức đánh giá sự phù hợp với tiêu chuẩn, quy chuẩn kỹ thuật (sau đây viết tắt là Thông tư số 02/2017/TT-BKHHCN).

8.3. Mìn phá đá quá cỡ nhập khẩu phải thực hiện kiểm tra nhà nước về chất lượng hàng hóa nhập khẩu theo quy định tại Thông tư số 36/2019/TT-BCT ngày 29 tháng 11 năm 2019 của Bộ trưởng Bộ Công Thương quy định quản lý

chất lượng hàng hóa nhập khẩu thuộc trách nhiệm quản lý của Bộ Công Thương (sau đây viết tắt là Thông tư số 36/2019/TT-BCT).

9. Công bố hợp quy

9.1. Việc công bố hợp quy mìn phá đá quá cỡ sản xuất trong nước và kiểm tra nhà nước về chất lượng đối với mìn phá đá quá cỡ nhập khẩu phải dựa trên kết quả chứng nhận của tổ chức chứng nhận đã đăng ký lĩnh vực hoạt động theo quy định tại Nghị định 107/2016/NĐ-CP ngày 01 tháng 7 năm 2016 của Chính phủ quy định kinh doanh dịch vụ đánh giá sự phù hợp (sau đây viết tắt là Nghị định số 107/2016/NĐ-CP); Nghị định số 154/2018/NĐ-CP ngày 09 tháng 11 năm 2018 của Chính phủ sửa đổi, bổ sung, bãi bỏ một số quy định về điều kiện đầu tư, kinh doanh trong lĩnh vực quản lý nhà nước của Bộ Khoa học và Công nghệ (sau đây viết tắt là Nghị định số 154/2018/NĐ-CP) hoặc được thừa nhận theo quy định của Thông tư số 27/2007/TT-BKHCN ngày 31 tháng 10 năm 2007 của Bộ trưởng Bộ Khoa học và Công nghệ hướng dẫn việc ký kết và thực hiện các Hiệp định và thỏa thuận thừa nhận lẫn nhau kết quả đánh giá sự phù hợp (sau đây viết tắt là Thông tư số 27/2007/TT-BKHCN).

9.2. Chứng nhận hợp quy

Chứng nhận hợp quy đối với mìn phá đá quá cỡ sản xuất trong nước và nhập khẩu thực hiện theo phương thức 5 “Thử nghiệm mẫu điển hình và đánh giá quá trình sản xuất; giám sát thông qua thử nghiệm mẫu lấy tại nơi sản xuất hoặc trên thị trường hoặc lô hàng thuốc nổ nhập khẩu kết hợp với đánh giá quá trình sản xuất” hoặc phương thức 7 “Thử nghiệm, đánh giá lô sản phẩm, hàng hóa” tại cơ sở sản xuất theo quy định tại khoản 1 Điều 5 Thông tư số 28/2012/TT-BKHCN.

9.3. Thử nghiệm phục vụ việc chứng nhận phải được thực hiện bởi một trong các tổ chức sau:

9.3.1. Tổ chức thử nghiệm theo quy định tại Nghị định số 107/2016/NĐ-CP, Nghị định số 154/2018/NĐ-CP.

9.3.2. Tổ chức thử nghiệm được Bộ Công Thương chỉ định theo quy định tại Nghị định số 74/2018/NĐ-CP ngày 15 tháng 5 năm 2018 của Chính phủ sửa đổi, bổ sung một số điều của Nghị định số 132/2008/NĐ-CP ngày 31 tháng 12 năm 2008 của Chính phủ quy định chi tiết một số điều Luật Chất lượng sản phẩm, hàng hóa; Nghị định số 154/2018/NĐ-CP.

9.3.3. Tổ chức được thừa nhận theo quy định của Thông tư số 27/2007/TT-BKHCN.

9.4. Trình tự, thủ tục và hồ sơ công bố hợp quy

Trình tự, thủ tục và hồ sơ công bố hợp quy đối với mìn phá đá quá cỡ sản xuất trong nước và nhập khẩu thực hiện theo quy định tại Thông tư số 36/2019/TT-BCT.

10. Sử dụng dấu hợp quy

Dấu hợp quy phải tuân thủ theo khoản 2 Điều 4 của quy định về chứng nhận hợp chuẩn, chứng nhận hợp quy và công bố hợp chuẩn, công bố hợp quy ban hành kèm theo Thông tư số 28/2012/TT-BKHCN.

IV. TRÁCH NHIỆM CỦA TỔ CHỨC, CÁ NHÂN

11. Trách nhiệm của tổ chức, cá nhân

11.1. Trách nhiệm của tổ chức sản xuất, kinh doanh, nhập khẩu mìn phá đá quá cỡ

11.1.1. Tổ chức sản xuất, kinh doanh mìn phá đá quá cỡ phải đảm bảo yêu cầu quy định tại Phần II, thực hiện quy định tại Phần III của Quy chuẩn kỹ thuật này và đảm bảo chất lượng phù hợp với quy định tại Luật Chất lượng sản phẩm hàng hóa.

11.1.2. Tổ chức sản xuất, nhập khẩu mìn phá đá quá cỡ phải đăng ký bản công bố hợp quy tại Sở Công Thương nơi đăng ký kinh doanh theo quy định tại Thông tư số 28/2012/TT-BKHCHN và Thông tư số 02/2017/TT-BKHCHN.

11.1.3. Tổ chức sản xuất, nhập khẩu mìn phá đá quá cỡ có trách nhiệm cung cấp các bằng chứng về sự phù hợp của sản phẩm với Quy chuẩn kỹ thuật này khi có yêu cầu hoặc khi được kiểm tra theo quy định đối với hàng hóa lưu thông trên thị trường.

11.2. Trách nhiệm của cơ quan quản lý nhà nước

11.2.1. Cục Kỹ thuật an toàn và Môi trường công nghiệp chủ trì phối hợp với Vụ Khoa học và Công nghệ thuộc Bộ Công Thương, các đơn vị có liên quan hướng dẫn, kiểm tra, giám sát việc thực hiện Quy chuẩn kỹ thuật này.

11.2.2. Cục Hóa chất tổ chức thực hiện việc kiểm tra chất lượng đối với mìn phá đá quá cỡ nhập khẩu.

V. TỜ CHỨC THỰC HIỆN

12. Hiệu lực thi hành

12.1. Quy chuẩn kỹ thuật này có hiệu lực thi hành kể từ ngày 01 tháng 7 năm 2022.

12.2. Trong quá trình thực hiện Quy chuẩn kỹ thuật này, trường hợp tổ chức, cá nhân có khó khăn, vướng mắc đề nghị phản ánh về Bộ Công Thương để xem xét, giải quyết.

12.3. Trong trường hợp các văn bản quy phạm pháp luật viện dẫn tại Quy chuẩn kỹ thuật này có sửa đổi, bổ sung hoặc được thay thế thì thực hiện theo quy định tại văn bản hiện hành. Trường hợp các Tiêu chuẩn, mã HS viện dẫn tại Quy chuẩn kỹ thuật này có sửa đổi, bổ sung hoặc được thay thế thì thực hiện theo hướng dẫn của Bộ Tài Chính và Bộ Công Thương./.